



Каплетруйный принтер

1620 Ultra High Speed

В прошлом достижение высоких скоростей маркировки на производственной линии отражалось на качестве и точности печати. Теперь, благодаря принтеру Videojet 1620 UHS, вам доступны все преимущества высокоскоростной печати.

Уникальное сочетание конструктивных решений, программного обеспечения и усовершенствованного состава чернил позволяет обеспечить высокую скорость печати без ущерба содержанию маркировки, качеству печати, без снижения времени бесперебойной работы.

Videojet 1620 UHS разработан для маркировки на высокоскоростных и высокопроизводительных линиях и является отличным решением для огромного числа применений, в том числе, молочной промышленности, производстве напитков и консервов.



Скоростная печать без ущерба качеству

- Технология Precision Ink Drop™ позволяет предельно точно воспроизводить символы даже на самых высоких скоростях печати и на большем расстоянии печатающей головки от поверхности продукта.
- Технология Dynamic Calibration™ автоматически корректирует параметры маркировки, обеспечивая ее высокое качество.
- Усовершенствованная технология позволяет добавлять информацию, не снижая скорости маркировки:
 - Максимальная скорость при маркировке в одну строку = 508 м/мин
 - Максимальная скорость при маркировке в две строки = 212 м/мин
 - Максимальная скорость при маркировке в три строки = 179 м/мин

Продолжительность бесперебойной работы

Отличные характеристики Videojet 1620 UHS достигаются за счет:

- Технология CleanFlow™ предотвращает налипание чернил на головку, приводящее к вынужденным остановкам обычных каплетруйных принтеров.
- Продолжительная бесперебойная работа между остановками для технического обслуживания - до 14 000 часов.
- Избыточное давление в печатающей головке исключает необходимость внешней подачи воздуха, фактически, исключая вероятность попадания загрязнений в чернила.
- Самоочищающаяся печатающая головка обеспечивает быстрый запуск даже после длительного простоя.

Без грязи, без потерь

- Минимальный расход растворителя, от 2,4 мл/час.
- Система подачи чернил Smart Cartridge™ обеспечивает использование нужного типа чернил.

Videojet 1620 Ultra High Speed

Мелкосимвольная каплеструйная печать

Скоростные возможности

Печать до 4 строк со скоростью:

Максимальная скорость печати в одну строку = 508 м/мин.

Максимальная скорость печати в две строки = 212 м/мин.

Максимальная скорость печати в три строки = 179 м/мин.

(10 символов/дюйм, одна строка печати)

Конфигурация шрифтовой матрицы

Печать в одну строку: 4x5, 5x5, 4x7, 5x7, 10x16, 16x24

Печать в две строки: 4x5, 5x5, 4x7, 5x7, 7x9

Печать в три строки: 4x5, 5x5, 4x7, 5x7

Печать в четыре строки: 4x5, 5x5

Линейные штрихкоды*

UPC A&E; EAN 8 & 13; код 128 A, B и C; UCC/EAN 128;

код 39; чередование 2 из 5; 2D DataMatrix; GS1

Коды DataMatrix*

10x10, 12x12, 14x14, 16x16, 8x18, 12x36, 16x36, 16x48, 16x26, 8x32

Номинальная высота символа

Выбирается в диапазоне от 0,039 до 0,307 дюйма (от 1 до 7,8 мм) в зависимости от шрифта

Зазор между печатающей головкой и материалом:

Оптимальный: 0,394 дюйма (10 мм)

Диапазон: от 0,197 до 0,787 дюйма (от 5 до 20 мм)

Клавиатура

Мембранная с тактильной обратной связью, 72 клавиши, включая буквенные, цифровые и служебные клавиши. Стандартная раскладка (как у ПК) в соответствии с международными стандартами

Дисплей

ЖК, повышенной яркости, с обратной подсветкой, 320x240 точек, диагональ 5,7 дюйма. Режим полноценной визуализации текста для редактирования

Настраиваемый логотип/графика

Возможность макетирования маркировки на принтере или ПК или с помощью программы Videojet Logo Creator

Набор символов

Китайский, русский/болгарский, турецкий/скандинавский, греческий, арабский, японский/кандзи, иврит, корейский, восточноевропейский и европейско-американский

Языки и параметры интерфейса

Английский, арабский, болгарский, венгерский, вьетнамский, голландский, греческий, датский, иврит, испанский, итальянский, корейский, немецкий, норвежский, польский, португальский, русский, тайский, традиционный китайский, турецкий, упрощенный китайский, финский, французский, чешский, шведский и японский

Интерфейс данных

RS232, RS485 и Ethernet (стандартный)

CLARISUITE/Clarinet® через RS232 и Ethernet

Управление сообщениями через USB

Хранение сообщений

250 сложных сообщений

Защита окружающей среды

Стандарт IP65, не требуется подвод сжатого воздуха, корпус из нержавеющей стали

Печатающая головка

Обогреваемая печатающая головка

Напорный поток воздуха (стандартный вариант)

Размер сопла: 50 микрон

Диаметр: 1,63 дюйма (41,3 мм)

Длина: 10,62 дюйма (269,8 мм)

Конduit печатающей головки

Сверхгибкий

Длина: 9,84 фута (3 м), дополнительно 19,69 фута (6 м)

Диаметр: 0,91 дюйма (23 мм)

Радиус закругления: 4,0 дюйма (101,6 мм)

Расход растворителя

От 2,4 мл/час

Емкости для чернил

Ink Smart Cartridge™ 750 мл

Подпиточный картридж 750 мл

Большая упаковка чернил 5 литров

Большая упаковка чернил для подпитки 5 литров

Допустимые значения температуры/влажности

0–45 °C

От 0 до 90 % относительной влажности без конденсации

С выбранными чернилами; фактически может потребоваться дополнительное оборудование в зависимости от условий производства

Требования по электропитанию

Номинальное напряжение питания 100–120/200–240 В переменного тока при 50/60 Гц

100 Вт пикового потребления (макс.), 60 Вт (номинал)

Приблизительный вес

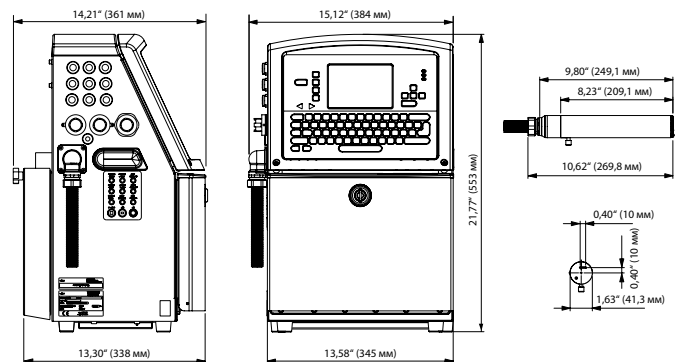
В распакованном виде без чернил: 21 кг

Дополнительные возможности

Комплект для осушения воздуха при работе во влажной среде (требует подвода воздуха КИП)

Расширенные возможности ввода-вывода для удаленного выбора сообщений и отключения принтера

Широкий выбор дополнительных принадлежностей



Россия

8 800 775 29 79

www.spe-pm.ru

info@sp-eng.ru

Офис в Москве
Сретенский б-р, 6/1, стр.1

Офис в Самаре
ул. Красный Пахарь, 21

Узбекистан

+998 99 066 99 44

f.matchanov@sp-eng.ru

Офис в Ташкенте
Мирабадский р-н, ул.
Афросиеб, 14

Беларусь

+375 44 567 000 8

i.strelskij@diqitalmade.by

Центр этикетирования
и маркировки в Минске
ул. Кроснрзвездная, 18Б,
оф.57