

Промышленный аппликатор этикеток

Labeljet 210 — полностью автоматический промышленный аппликатор с микропроцессорным управлением.

Модульная конструкция позволяет подобрать оптимальное решение для любого применения:

- модуль поршневого переноса
- модуль прямого переноса
- воздушно-импульсный модуль

Встроенный шаговый двигатель обеспечивает скорость нанесения этикеток до 30 м/мин.

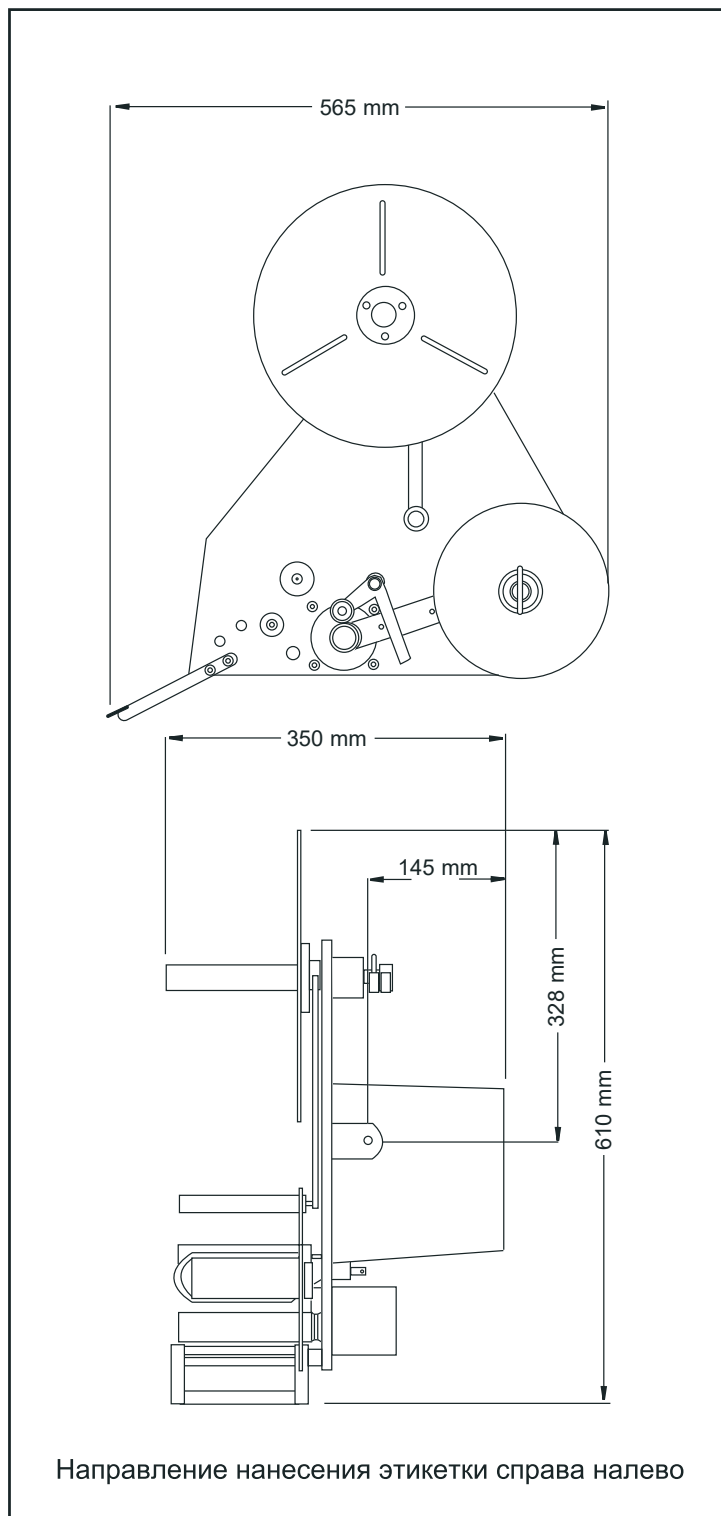
Labeljet это:

- Быстрота и точность
- Простота эксплуатации
- Минимальное техническое обслуживание
- Высокая скорость
- Микропроцессорный блок управления
- Шаговый двигатель
- Сохранение в памяти настроек

Labeljet является оптимальным решением для нанесения самоклеящихся этикеток на различные виды продукции.



Аппликатор этикеток



Технические характеристики

Стандартные характеристики:

Размер этикетки : Мин — 12 мм (Ш) x 12 мм (Д)

Макс — 104 мм (Ш) x 500 мм (Д)

Направление нанесения: слева направо или справа налево

Точность нанесения: ±1 мм

Скорость нанесения: 2...30 м/мин (перенастраиваемая)

Диаметр рулона: внешний — 300 мм (опция — 400 мм),
внутренний — 76 мм

Жидкокристаллический дисплей: установка параметров скорости, стоп-позиции этикеток, чувствительности датчика этикетки, задержки этикетки, задержки срабатывания кодирующего устройства.

Хранение в памяти до 10 сообщений

Панель управления

Разъемы для внешних подключений:

- Датчик продукта
- Синхронизирующее устройство
- Сдвоенный датчик объекта
- Ламповый блок
- Модуль поршневого переноса этикетки
- Модуль воздушно-импульсного переноса этикетки
- Устройство аварийной сигнализации
- Кодировщик («горячий штамп»)
- Устройство вспомогательного поддува

Опции:

- Штатив
- Датчик продукта
- Модуль воздушно-импульсного переноса этикетки
- Приглаживающая щетка-ролик
- Устройство аварийной сигнализации
- Модуль поршневого переноса этикетки

Требования к электропитанию:

230 или 110 В, 50-60 Гц

Мощность:

250 Вт

Вес:

23 кг

Условия эксплуатации:

Работа при температуре от 0° до 45°C

Сертификация:

CE TÜV



Россия

8 800 775 29 79

www.spe-pm.ru

info@sp-eng.ru

Офис в Москве
Сретенский б-р, 6/1, стр. 1

Офис в Самаре
ул. Красный Пахарь, 21

Узбекистан

+998 99 066 99 44

f.matchanov@sp-eng.ru

Офис в Ташкенте
Мирабадский р-н, ул.
Афросиеб, 14

Беларусь

+375 44 567 000 8

i.strelskij@digitalmade.by

Центр этикетирования
и маркировки в Минске
ул. Кроснрзвэздная, 18Б,
оф.57